

Link do produktu: <https://soldiersasg.pl/gumka-hopup-pro-60-mag7-begadi-p-2997.html>

Gumka HopUp PRO 60° MAG7 - Begadi



Cena	55,00 zł
Dostępność	Dostępny
Czas wysyłki	24 godziny
Numer katalogowy	005502
Kod producenta	26021012
Producent	BEGADI

Opis produktu

Gumki te są specjalnie zaprojektowane do nowoczesnych replik AEG/S-AEG oraz jednostek HopUp i mają kilka specjalnych cech zwiększających zasięg i zmniejszających rozrzut.

Patch:

Łatka gumki MAG5 i MAG7 ma promień 2,9 mm (średnica 5,8 mm). Jest ona nieco mniejsza niż sama kulka, co zapewnia dokładne centrowanie kulki w lufie. Podobnie, kulka jest prowadzona prosto podczas strzelania, aby zapobiec ucieczkom na boki. Jest to łatka typu R-hop i jest szczególnie odpowiednia dla ciężkich kulek.

Wyrównanie:

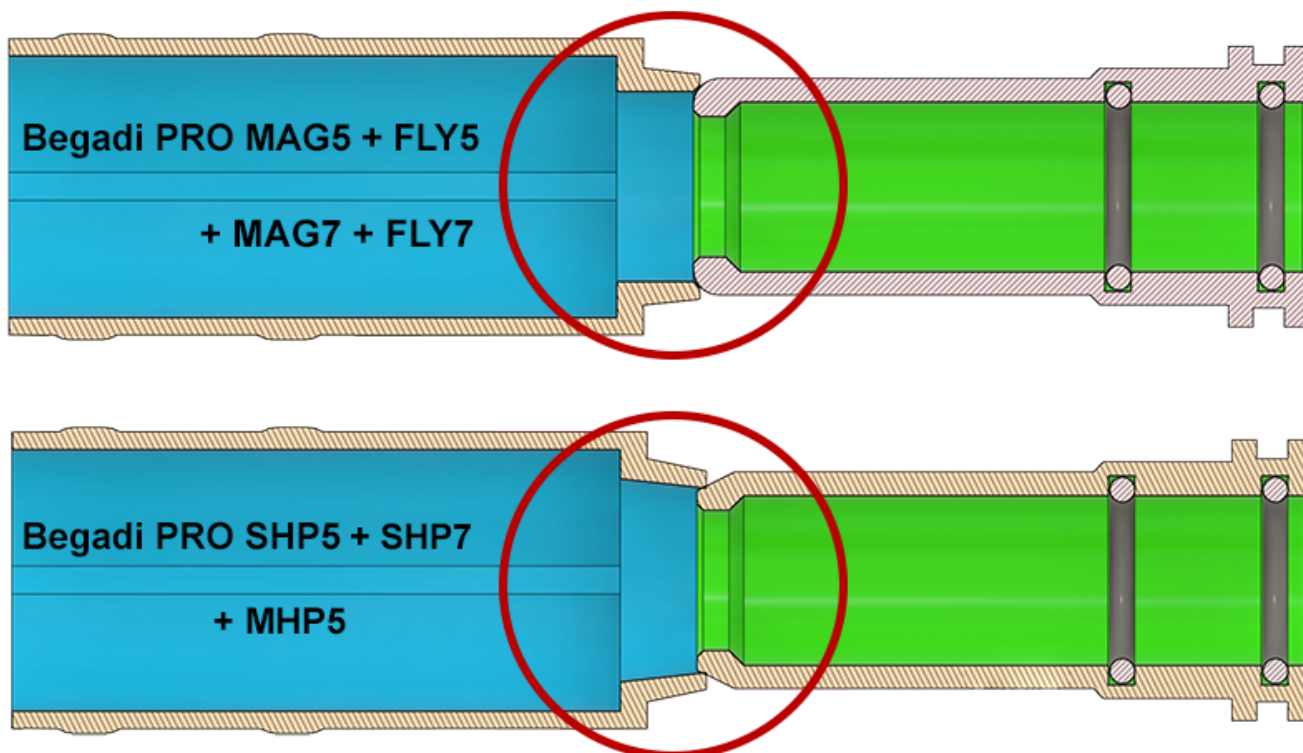
Aby zapobiec przekręcaniu się gumki na lufie łatka leży po lewej i prawej stronie bezpośrednio na oknie lufy.

Uszczelnienie:

Nasze gumki MAG posiadają dwie zoptymalizowane uszczelki:

Przejście między dyszą a gumką (warga uszczelniająca) jest zaokrąglone. To zaokrąglenie umożliwia dyszy łatwiejsze ładowanie kulki do HopUp. Tworzy to również bardzo dobre uszczelnienie dyszy (przy założeniu prawidłowej długości dyszy)

Dwa wzniesienia w przedniej części: W tych punktach gumki mają średnicę 9,80 mm, wciskają się w jednostkę HopUp podczas instalacji, dzięki czemu nie dochodzi do utraty ciśnienia.



Trwałość i zużycie:

Wszystkie gumki Begadi PRO są **wykonane z bardzo wytrzymałej i trwałej mieszanki gumy**. Utrzymuje to stały efekt HopUp przez długi czas i zużywa się znacznie wolniej niż konwencjonalne gumy.

Nie musisz się również martwić, że gumka pęknie na łacie podczas demontażu lub konserwacji. Należy jednak zachować ostrożność podczas jej zdejmowania. Należy zwrócić uwagę na prawidłowy dobór twardości do posiadanej repliki (energia i masa pocisku). Jeśli zostanie wybrana zbyt miękka gumka, zużycie wzrośnie!

Oznaczenie/twardość:

Aby móc odróżnić gumki Begadi, odpowiednia wersja jest bezpośrednio oznaczona. Mieszanka gumki (twardość) jest odzwierciedlona w kolorze: 50° zielony - 60° niebieski - 70° czarny. Dzięki temu od razu widać, która to wersja.

Docieranie gumki:

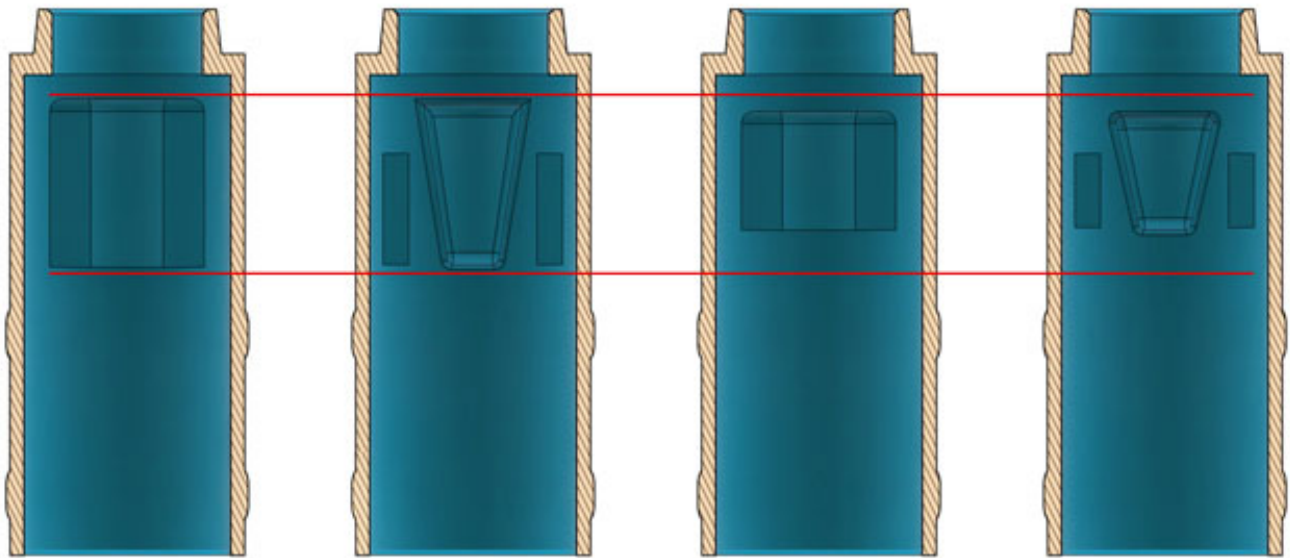
Podobnie jak wszystkie inne dostępne na rynku gumki, musi ona być dotarta. **Stąły efekt HopUp uzyskuje się po około 200 - 400 strzałach.** (W zależności od energii i wagi pocisku)

Unikaj ustawiania zbyt dużego hopu przy pierwszych 2 magazynkach, ponieważ łątką musi najpierw się ułożyć.

Wersja MAG/MHP lub FLY/SHP:

Wersje FLY i SHP bardziej przypominają płaski hop, oferując bardzo dobre centrowanie i niski rozrzut z dobrym zasięgiem. Dla porównania, gumki MAG i MHP to gumki typu R-Hop, które dają mocniejszy efekt HopUp. Zasięg wersji MAG i MHP jest zatem nieco wyższy, ale krąg rozrzutu może być nieco większy, dlatego MAG i MHP powinny być używane tylko z ciężkimi kulkami.

Wersja 7 jest przeznaczona dla luf z oknem mniej więcej 7mm. Zaleca się używanie kulek powyżej 0.36g.



MAG7

FLY7

MAG5

FLY5

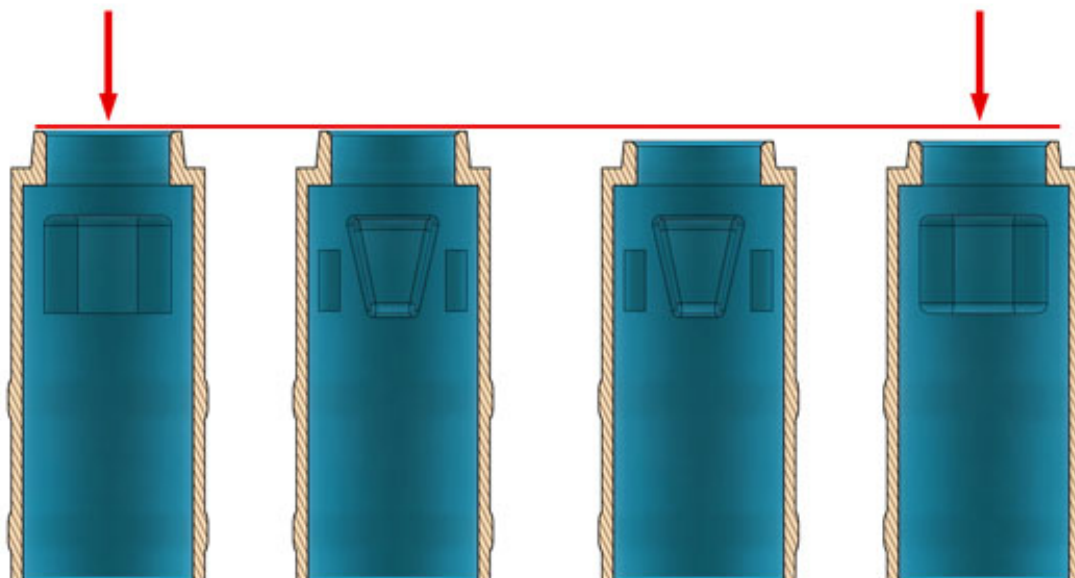
SHP7

MAG5
Short

FLY5
Short

MHP5

SHP5



Regular Version:

- FLY5
- MAG5
- SHP5
- FLY7
- MAG7
- SHP7
- MHP5

Short Version:

- FLY5 SHORT
- MAG5 SHORT

Dane techniczne:

Producent	Begadi
Kolor	Niebieski
Waga	4g