

Link do produktu: <https://soldiersasg.pl/gumka-hopup-pro-60-fly5-short-begadi-p-2514.html>

## Gumka HopUp PRO 60° FLY5 Short - Begadi



Cena	<b>55,00 zł</b>
Dostępność	<b>Dostępny</b>
Czas wysyłki	<b>24 godziny</b>
Numer katalogowy	<b>004585</b>
Kod producenta	<b>26021023</b>
Producent	<b>BEGADI</b>

### Opis produktu

Gumki te są specjalnie zaprojektowane do nowoczesnych replik AEG/S-AEG oraz jednostek HopUp i mają kilka specjalnych cech zwiększających zasięg i zmniejszających rozrzut.

#### Short:

Jest to gumka z krótką krawędzią uszczelniającą, jest to konieczne w przypadku niektórych jednostek HopUp, takich jak Cyma/Begadi Sport NOVA, MOD 25, BR10 z Rotary HopUp, E&L M4. W przeciwnym razie mogą wystąpić problemy z podawaniem przy użyciu dyszy 21,50 mm. Jeśli nie masz pewności, która wersja jest dla Ciebie odpowiednia, zawsze zalecamy najpierw zainstalowanie zwykłej wersji.

#### Patch:

**Łatka gumki FLY5 i FLY7 ma promień 2,5 mm** (średnica 5 mm). Jest ona mniejsza niż sama kulka, co zapewnia dokładne centrowanie kulki w lufie.

Podobnie, kulka jest prowadzona prosto podczas strzelania, aby zapobiec ucieczkom na boki. Aby wygenerować stały efekt HopUp, efekt hamowania zmniejsza się w przedniej części.

#### Wyrównanie:

Aby zapobiec skręcaniu się gumki na lufie, w obszarze wewnętrznym znajdują się dwa wsporniki. Opierają się one na lufie i wspierają wyrównanie i instalację.

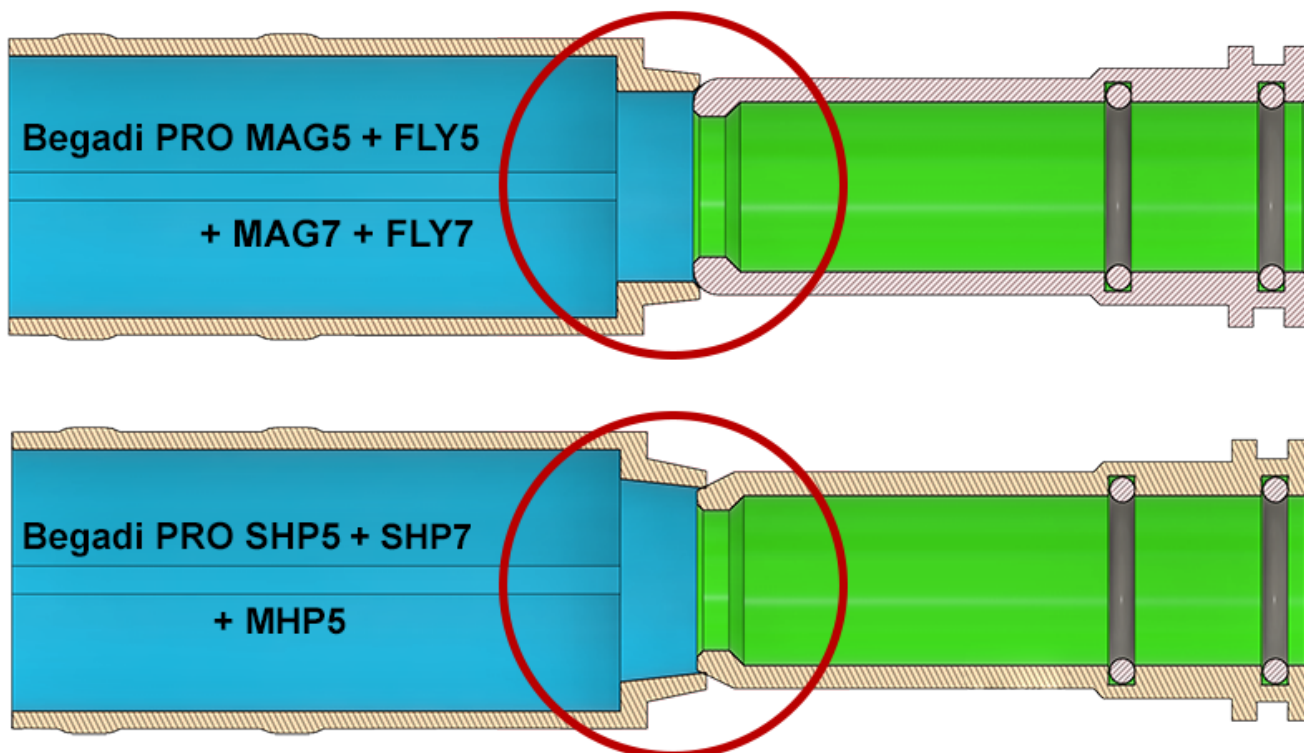
W ten sposób zainstalowany dystanser może docisnąć łatkę wewnątrz prosto do kulki, co również zapobiega ucieczkom na boki. Należy pamiętać, że kulka może lecieć prosto tylko wtedy, gdy replika jest trzymana prosto.

#### Uszczelka i porównanie:

Oto różnica w dostępnych gumach HopUp Begadi. Zwłaszcza w przypadku systemów HPA często zdarza się, że zainstalowanej dyszy nie można zmienić, a zatem nie jest ona kompatybilna z każdą gumką. Tutaj do gry wkraczają gumki serii SHP i MHP.

Istniejące gumki Begadi **FLY i MAG** mają **nieco większe uszczelnienie**, dzięki czemu są kompatybilne z płaskimi dyszami. (np. dysza Begadi PRO z podwójnym O-ringiem).

Jednak niektórzy producenci używają w swoich replikach spiczastych dysz, w takim przypadku dysza musi zostać zmieniona lub dostosowana pod względem długości. W seriach SHP i MHP uszczelka została zmniejszona, więc teraz spiczaste dysze nie muszą być już wymieniane.



#### Trwałość i zużycie:

Wszystkie gumki Begadi PRO są **wykonane z bardzo wytrzymałej i trwałej mieszanki gumy**. Utrzymuje to stały efekt HopUp przez długi czas i znacznie zmniejsza zużycie w porównaniu do konwencjonalnych gumek.

Nie musisz się również martwić, że gumka pęknie na łatce podczas demontażu lub konserwacji. Należy jednak zachować ostrożność podczas jej zdejmowania. Należy zwrócić uwagę na prawidłowy dobór twardości do posiadanej repliki (energia i masa pocisku). Jeśli zostanie wybrana zbyt miękka gumka, zużycie wzrośnie!

#### Oznaczenie/twardość:

Aby móc odróżnić nasze gumki, odpowiednia wersja jest bezpośrednio oznaczona. Mieszanka gumki (twardość) jest odzwierciedlona w kolorze: **50° zielony - 60° niebieski - 70° czarny**. Dzięki temu od razu widać, która to wersja.

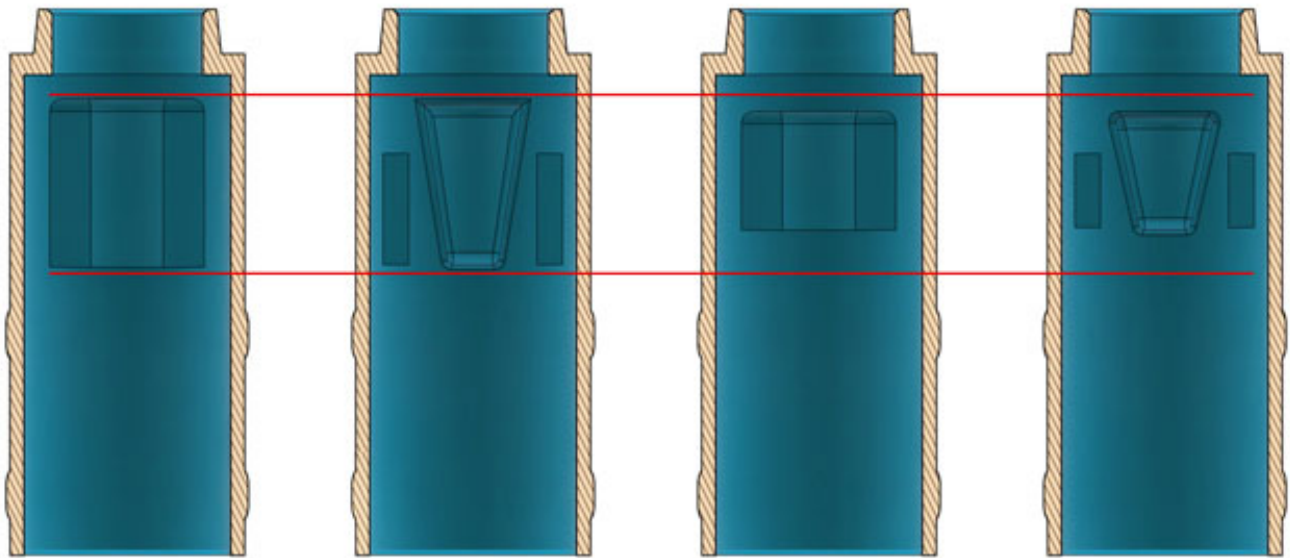
#### Docieranie gumki:

Podobnie jak wszystkie inne dostępne na rynku gumki, musi ona być dotarta. **Staly efekt HopUp uzyskuje się po około 200 - 400 strzałach.** (W zależności od energii i wagi pocisku)

Unikaj ustawiania zbyt dużego hopu przy pierwszych 2 magazynkach, ponieważ łątko musi najpierw się ułożyć.

#### Wersja MAG/MHP lub FLY/SHP:

Wersje FLY i SHP bardziej przypominają płaski hop, oferując bardzo dobre centrowanie i niski rozrzut z dobrym zasięgiem. Dla porównania, gumki MAG i MHP to gumki typu R-Hop, które dają mocniejszy efekt HopUp. Zasięg wersji MAG i MHP jest zatem nieco wyższy, ale krąg rozrzutu może być nieco większy, dlatego MAG i MHP powinny być używane tylko z ciężkimi kulkami.



**MAG7**

**FLY7**

**MAG5**

**FLY5**

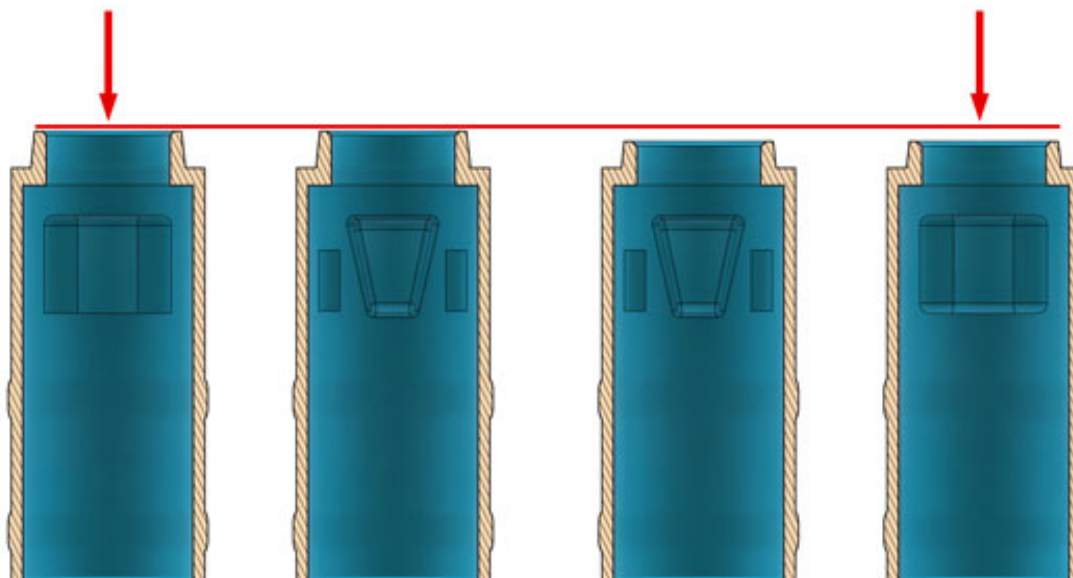
**SHP7**

**MAG5  
Short**

**FLY5  
Short**

**MHP5**

**SHP5**



### Regular Version:

- FLY5
- MAG5
- SHP5
- FLY7
- MAG7
- SHP7
- MHP5

### Short Version:

- FLY5 SHORT
- MAG5 SHORT

#### **Dane techniczne:**

Producent	Begadi
Kolor	Niebieski
Waga	4g