

Link do produktu: <https://soldiersasg.pl/gumka-hopup-pro-60-fly5-regular-begadi-p-2515.html>

Gumka HopUp PRO 60° FLY5 Regular - Begadi



Cena	55,00 zł
Dostępność	Dostępny
Czas wysyłki	24 godziny
Numer katalogowy	004582
Kod producenta	26021003
Producent	BEGADI

Opis produktu

Gumki te są specjalnie zaprojektowane do nowoczesnych replik AEG/S-AEG oraz jednostek HopUp i mają kilka specjalnych cech zwiększających zasięg i zmniejszających rozrzut.

Patch:

Łatka gumki FLY5 i FLY7 ma promień 2,5 mm (średnica 5 mm). Jest ona mniejsza niż sama kulka, co zapewnia dokładne centrowanie kulki w lufie.

Podobnie, kulka jest prowadzona prosto podczas strzelania, aby zapobiec ucieczkom na boki. Aby wygenerować stały efekt HopUp, efekt hamowania zmniejsza się w przedniej części.

Wyrównanie:

Aby zapobiec skręcaniu się gumki na lufie, w obszarze wewnętrznym znajdują się dwa wsporniki. Opierają się one na lufie i wspierają wyrównanie i instalację.

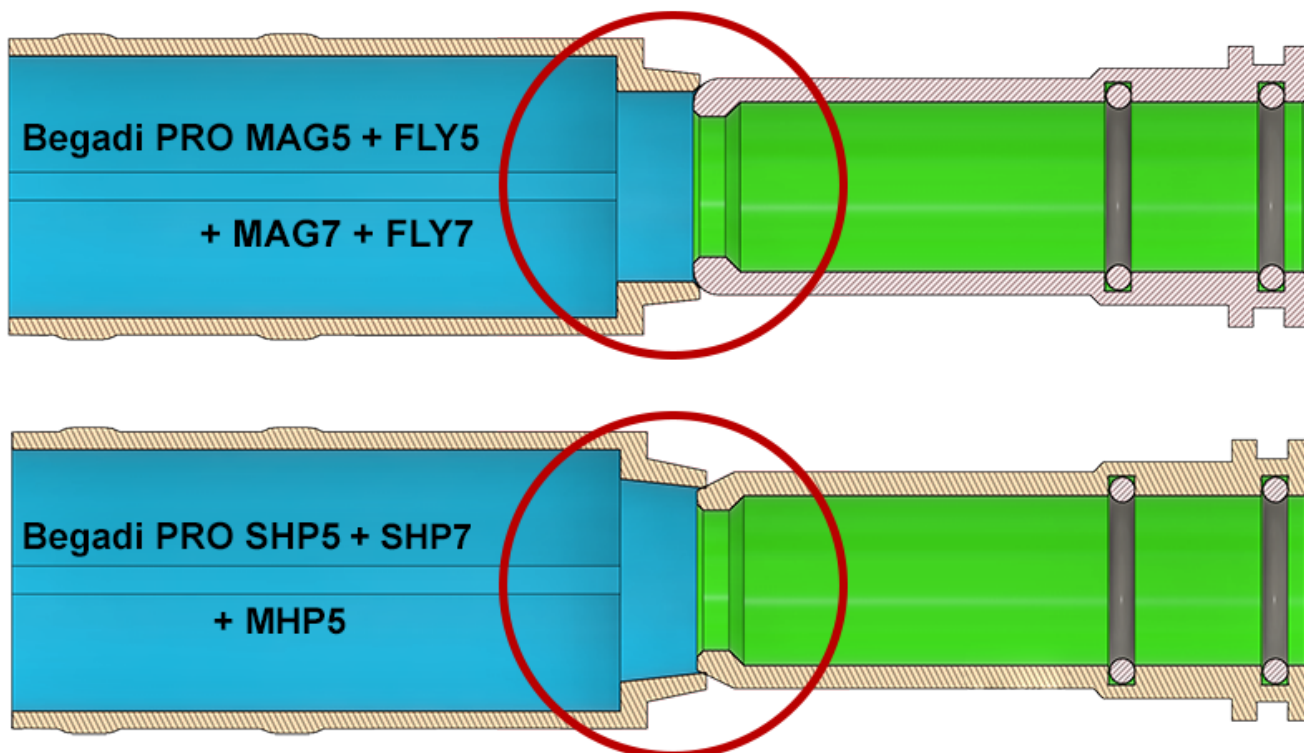
W ten sposób zainstalowany dystanser może docisnąć łatkę wewnątrz prosto do kulki, co również zapobiega ucieczkom na boki. Należy pamiętać, że kulka może lecieć prosto tylko wtedy, gdy replika jest trzymana prosto.

Uszczelka i porównanie:

Oto różnica w dostępnych gumach HopUp Begadi. Zwłaszcza w przypadku systemów HPA często zdarza się, że zainstalowanej dyszy nie można zmienić, a zatem nie jest ona kompatybilna z każdą gumką. Tutaj do gry wkraczają gumki serii SHP i MHP.

Istniejące gumki Begadi **FLY i MAG** mają **nieco większe uszczelnienie**, dzięki czemu są kompatybilne z płaskimi dyszami. (np. dysza Begadi PRO z podwójnym O-ringiem).

Jednak niektórzy producenci używają w swoich replikach spiczastych dysz, w takim przypadku dysza musi zostać zmieniona lub dostosowana pod względem długości. W seriach SHP i MHP uszczelka została zmniejszona, więc teraz spiczaste dysze nie muszą być już wymieniane.



Trwałość i zużycie:

Wszystkie gumki Begadi PRO są **wykonane z bardzo wytrzymałej i trwałej mieszanki gumy**. Utrzymuje to stały efekt HopUp przez długi czas i znacznie zmniejsza zużycie w porównaniu do konwencjonalnych gumek.

Nie musisz się również martwić, że gumka pęknie na łatce podczas demontażu lub konserwacji. Należy jednak zachować ostrożność podczas jej zdejmowania. Należy zwrócić uwagę na prawidłowy dobór twardości do posiadanej repliki (energia i masa pocisku). Jeśli zostanie wybrana zbyt miękka gumka, zużycie wzrośnie!

Oznaczenie/twardość:

Aby móc odróżnić nasze gumki, odpowiednia wersja jest bezpośrednio oznaczona. Mieszanka gumki (twardość) jest odzwierciedlona w kolorze: **50° zielony - 60° niebieski - 70° czarny**. Dzięki temu od razu widać, która to wersja.

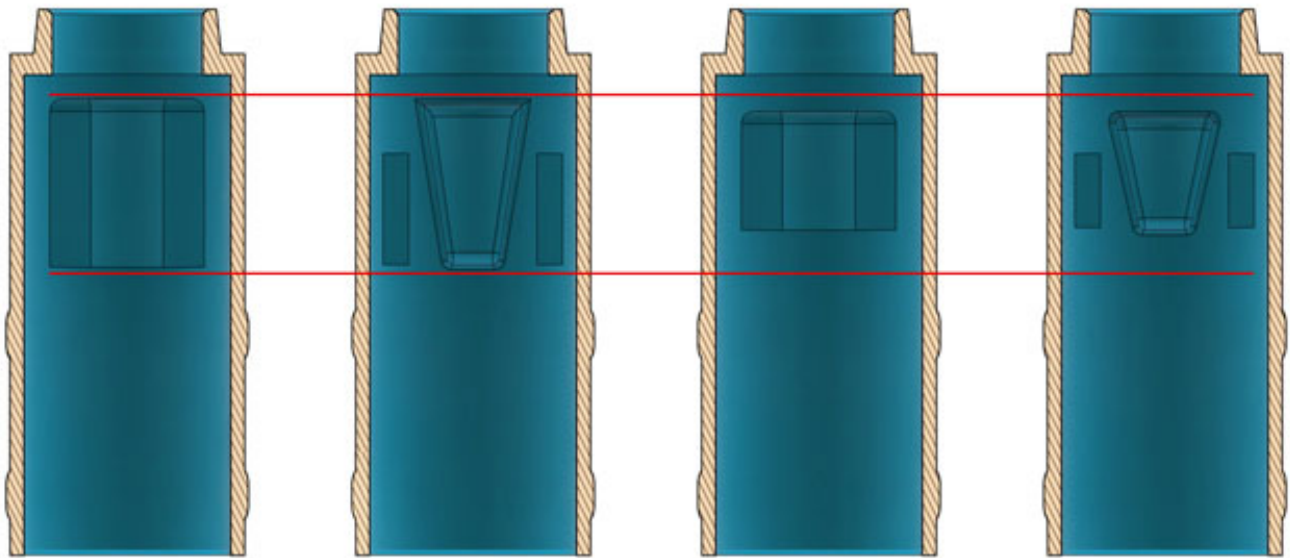
Docieranie gumki:

Podobnie jak wszystkie inne dostępne na rynku gumki, musi ona być dotarta. **Staly efekt HopUp uzyskuje się po około 200 - 400 strzałach.** (W zależności od energii i wagi pocisku)

Unikaj ustawiania zbyt dużego hopu przy pierwszych 2 magazynkach, ponieważ łątką musi najpierw się ułożyć.

Wersja MAG/MHP lub FLY/SHP:

Wersje FLY i SHP bardziej przypominają płaski hop, oferując bardzo dobre centrowanie i niski rozrzut z dobrym zasięgiem. Dla porównania, gumki MAG i MHP to gumki typu R-Hop, które dają mocniejszy efekt HopUp. Zasięg wersji MAG i MHP jest zatem nieco wyższy, ale krąg rozrzutu może być nieco większy, dlatego MAG i MHP powinny być używane tylko z ciężkimi kulkami.



MAG7

FLY7

MAG5

FLY5

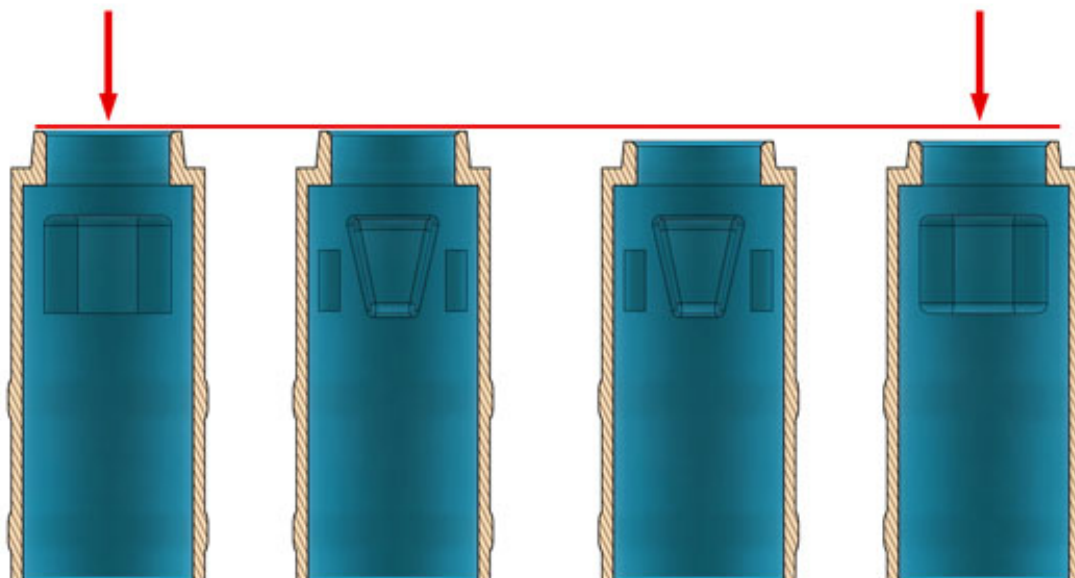
SHP7

MAG5
Short

FLY5
Short

MHP5

SHP5



Regular Version:

- FLY5
- MAG5
- SHP5
- FLY7
- MAG7
- SHP7
- MHP5

Short Version:

- FLY5 SHORT
- MAG5 SHORT

Dane techniczne:

Producent	Begadi
Kolor	Niebieski
Waga	4g